

СВЕТИЛЬНИКИ СВЕТОДИОДНЫЕ ТИПА ДСП1471÷ДСП1472

Руководство по эксплуатации

1 Назначение изделия

1.1 Светильники светодиодные типа ДСП1471÷ДСП1472 товарного знака IEK (далее – светильники) предназначены для работы в однофазных сетях переменного тока напряжением до 230 В частоты 50 Гц.

1.2 Светильники соответствуют требованиям технических регламентов ТР ТС 004/2011, ТР ТС 020/2011, ТР ЕАЭС 037/2016 и ГОСТ IEC 60598-2-1.

1.3 Светильники оснащены LED-драйвером с возможностью управления (диммирования) освещением по протоколу 1–10 В. При значении управляющего сигнала 10 В светильники работают в режиме 100 % яркости. При значении управляющего сигнала 1 В яркость свечения минимальная, но выключения света нет. Для отключения светильника необходимо ввести отдельно выключатель, разрывающий цепь 220 В.

1.4 Светильники применяются для общего освещения цехов, производственных и складских помещений пищевой и химической промышленности, помещений с высоким содержанием активной биоорганической среды, аммиачных паров, а также помещений с повышенным содержанием пыли и влаги.

2 Технические характеристики

2.1 Основные технические характеристики светильников приведены в таблице 1.

Таблица 1

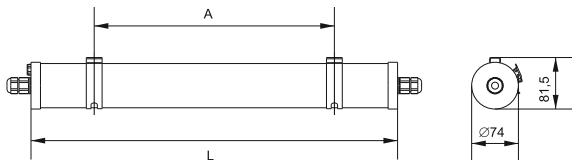
Наименование показателя	Значение для светильника типа	
	ДСП 1471	ДСП 1472
Номинальное напряжение, В	230	
Диапазон рабочих напряжений, В	120–277	
Номинальная частота, Гц	50	
Номинальная мощность, Вт	18	36
Световой поток, лм	2340	4680
Ток, потребляемый из сети, А	0,08	0,17
Цветовая температура, К	5000	

Продолжение таблицы 1

Наименование показателя	Значение для светильника типа	
	ДСП 1471	ДСП 1472
Класс защиты по ГОСТ IEC 60598-1	I	
Класс энергоэффективности	A++	
Степень защиты по ГОСТ 14254 (IEC 60529)	IP69K*	
Способ установки	настенный, потолочный	
Коэффициент мощности, не менее	0,9	
Коэффициент пульсации светового потока, %, не более	5	
Индекс цветопередачи, Ra, не менее	80	
Материал корпуса и плафона	PMMA (полиметилметакрилат)	
Рабочая температура, °C	от минус 25 до плюс 45	
Относительная влажность воздуха	98 % при плюс 25 °C	
Срок службы, часов	100000	
Масса, кг	1,7	2,6
Гарантийный срок эксплуатации, месяцев	60	

Примечание – *Степень защиты дополнена требованиями по DIN 40050-9 в части стойкости светильника к высокотемпературной мойке под высоким давлением.

2.2 Габаритные размеры светильников приведены на рисунке 1.



Размер	ДСП 1471	ДСП 1472
L, мм	580	1180
A, мм	30–500	30–1100

Рисунок 1

3 Состав изделия

3.1 В комплект поставки изделия входит:

- светодиодный светильник – 1 шт.;
- скоба монтажная – 2 шт.;
- винт самонарезающий – 4 шт.;
- дюбель пластмассовый – 4 шт.;
- винт фиксирующий – 2 шт.;
- гайка фиксирующая – 2 шт.;
- этикетка – 1 экз.

4 Меры безопасности

ЗАПРЕЩАЕТСЯ! РАЗБИРАТЬ СВЕТИЛЬНИК.

ЗАПРЕЩАЕТСЯ! ЭКСПЛУАТИРОВАТЬ СВЕТИЛЬНИК С МЕХАНИЧЕСКИМИ ПОВРЕЖДЕНИЯМИ.

ЗАПРЕЩАЕТСЯ! ПОДКЛЮЧАТЬ СВЕТИЛЬНИК К НЕИСПРАВНОЙ ЭЛЕКТРОПРОВОДКЕ.

ЗАПРЕЩАЕТСЯ! УСТАНАВЛИВАТЬ СВЕТИЛЬНИК НА ВОСПЛАМЕНЯЕМЫЕ И ЛЕГКОВОСПЛАМЕНЯЕМЫЕ МАТЕРИАЛЫ, ТАКИЕ КАК ДРЕВЕСНЫЙ ШПОН И МАТЕРИАЛЫ НА ОСНОВЕ ДЕРЕВА ТОЛЩИНОЙ МЕНЕЕ 2 ММ.

4.1 Светильники предназначены для стационарной установки (на стене, потолке). Светильники пригодны для установки на поверхности из нормально воспламеняемого материала. Например, дерево и материалы на его основе толщиной более 2 мм.

4.2 Эксплуатацию светильника производить в соответствии с действующими требованиями правил по электробезопасности, а также другой нормативно-технической документации, регламентирующей эксплуатацию и наладку электротехнического оборудования.

4.3 Светильник ремонту не подлежит. При возникновении неисправности светильник утилизировать.

4.4 При обнаружении неисправности в период действия гарантийных обязательств обращаться к продавцу или организации, указанные на сайте: www.iek.lighting.

4.5 По истечении срока службы светильник утилизировать.

5 Монтаж и подключение

ВНИМАНИЕ! МОНТАЖ И ПОДКЛЮЧЕНИЕ СВЕТИЛЬНИКА ДОЛЖНЫ ПРОИЗВОДИТЬСЯ КВАЛИФИЦИРОВАННЫМ СПЕЦИАЛИСТОМ.

5.1 Монтаж светильника на рабочую поверхность производить при помощи монтажных скоб и саморезов, входящих в комплект поставки. Для монтажа необходимо закрепить две монтажные скобы на стене или потолке и зафиксировать в них светильник замковым механизмом. Во избежание самопроизвольного открытия механизма его необходимо зафиксировать винтом и гайкой М3, которые входят в комплект поставки.

Схематично данный вид установки изображён на рисунке 2.

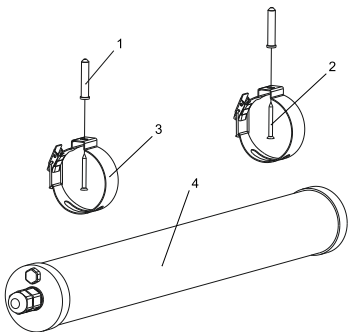


Рисунок 2

5.2 Подключение светильников к сети 230 В~ производить кабелем, сечение одной жилы которого составляет от 1 до 2,5 кв. мм, наружный диаметр кабеля от 5 до 8 мм в штатный коннектор с любой стороны светильника. В свободный коннектор необходимо вставить заглушку, которая идёт в комплекте. После подключения затянуть гайку до упора для обеспечения заявленной степени защиты светильника IP 69k.

Подключение производить в соответствии с маркировкой:

- коричневый провод (L) – подключение фазы;
- синий провод (N) – подключение нейтрали;
- жёлто-зелёный провод (E) – подключение защитного проводника РЕ;
- контакт 1 – dimming +;
- контакт 2 – dimming –.

5.3 Конструкцией светильников допускается присоединение нескольких светильников в ряд суммарной мощностью до 1000 Вт.

6 Техническое обслуживание

6.1 Обслуживание светильника в процессе эксплуатации не требуется, кроме чистки. При загрязнении светильника его следует протереть сухой или слегка влажной мягкой тканью. Не допускается применение растворителей и других агрессивных моющих или абразивных средств.

7 Транспортирование и хранение

7.1 Транспортирование светильников производить при температуре от минус 50 до плюс 50 °С любым видом крытого транспорта, обеспечивающим предохранение упакованных светильников от загрязнения и механических повреждений.

7.2 Хранение светильников осуществлять в упаковке изготовителя в закрытых помещениях с естественной вентиляцией при температуре окружающей среды от минус 50 до плюс 50 °С и относительной влажности 98 % при плюс 25 °С.

7.3 При хранении на стеллажах или полках светильники (только в потребительской таре) должны быть сложены не более чем в 5 рядов по высоте.

8 Утилизация

8.1 Утилизацию светильников производить путем передачи их в специализированное предприятие для переработки вторичного сырья в соответствии с требованиями законодательства на территории реализации.